

Inspiron 15

3000 Series

Quick Start Guide

Οδηγός γρήγορης έναρξης

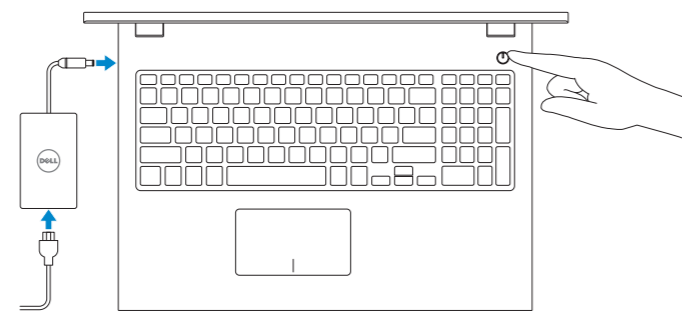
Gyors üzembe helyezési útmutató

Guia de iniciação rápida

Hızlı Başlangıç Kılavuzu

1 Connect the power adapter and press the power button

Συνδέστε τον προσαρμογέα ισχύος και πιέστε το κουμπί λειτουργίας
Csatlakoztassa a tápadaptert és nyomja meg a bekapcsológombot
Ligar o transformador e premir o botão Ligar
Güç adaptörünü takıp güç düğmesine basın



2 Finish operating system setup

Τελειώστε τη ρύθμιση του λειτουργικού συστήματος
Fejezze be az operációs rendszer beállítását
Terminar a configuração do sistema operativo
İşletim sistemi kurulumunu tamamlama

Windows



Enable Dell updates

Ενεργοποίηση ενημερώσεων της Dell
Engedélyezze a Dell frissítéseket
Ativar as atualizações Dell
Dell güncellemelerini etkinleştirin



Connect to your network

Σύνδεση στο δίκτυό σας
Kapcsolódjon a hálózatahoz
Estabelecer ligação à rede
Ağınıza bağlanın

NOTE: If you are connecting to a secured wireless network, enter the password for the wireless network access when prompted.

ΣΗΜΕΙΩΣΗ: Αν πρόκειται να συνδεθείτε σε ασφαλές ασύρματο δίκτυο, πληκτρολογήστε τον κωδικό πρόσβασης στο ασύρματο δίκτυο όταν παρουσιαστεί η σχετική προτροπή.

MEGJEGYZÉS: Ha egy biztonságos vezeték nélküli hálózathoz csatlakozik, adja meg annak jelszavát, amikor erre a vezeték nélküli hálózathoz való hozzáféréshez szükség van.

NOTA: Se estiver a estabelecer ligação a uma rede sem fios protegida, quando for solicitado, introduza a palavra-passe de acesso à rede sem fios.

NOT: Güvenli bir kablolu ağa bağlanıyorsanız, sorulduğunda kablolu ağ erişimi parolasını girin.



Sign in to your Microsoft account or create a local account

Συνδεθείτε στον λογαριασμό σας στη Microsoft ή δημιουργήστε τοπικό λογαριασμό
Jelentkezzen be a Microsoft fiókjába, vagy hozzon létre helyi fiókot
Iniciar sessão numa conta Microsoft ou criar uma conta local
Microsoft hesabınıza oturum açın veya yerel bir hesap oluşturun

Ubuntu

Follow the instructions on the screen to finish setup.

Ακολουθήστε τις οδηγίες που παρουσιάζονται στην οθόνη για να τελειώσετε η ρύθμιση.
A beállítás befejezéséhez kövesse a képernyőn megjelenő utasításokat.
Siga as instruções apresentadas no ecrã para concluir a configuração.
Kurulumu tamamlamak için ekrandaki talimatları izleyin.

Create recovery media for Windows

Δημιουργία μέσων αποκατάστασης για Windows

Hozzon létre helyreállító adathordozót a Windows számára

Criar um suporte de dados para recuperação do Windows

Windows için kurtarma ortamı oluşturma

In Windows search, type **Recovery**, click **Create a recovery media**, and follow the instructions on the screen.

Στο πεδίο αναζήτησης στα Windows πληκτρολογήστε τη λέξη **Αποκατάσταση**, κάντε κλικ στην επιλογή **Δημιουργία μέσου αποκατάστασης** και ακολουθήστε τις οδηγίες που παρουσιάζονται στην οθόνη.

A Windows keresőbe írja be, hogy **Helyreállítás**, kattintson a **Helyreállító adathordozó létrehozása** lehetőségre, és kövesse a képernyőn megjelenő utasításokat.

Na procura do Windows, escreva **Recuperação**, clique em **Criar suporte de dados para recuperação**, e siga as instruções no ecrã.

Windows'un arama alanına, **Kurtarma** yazın, **Kurtarma ortamı oluşturma** öğesine tıklayın ve ekrandaki talimatları izleyin.

Locate Dell apps in Windows

Εντοπισμός εφαρμογών της Dell στα Windows

Keresse meg a Dell alkalmazásokat a Windows alatt

Localizar as aplicações Dell no Windows

Dell uygulamalarınızı Windows'ta bulma



Register your computer

Δήλωση του υπολογιστή σας | Regisztrálja a számítógépét
Registrar o computador | Bilgisayarınızı kaydettirin



Dell Help & Support

Βοήθεια & υποστήριξη της Dell | Dell súgó és támogatás
Ajuda e Suporte Dell | Dell Yardım ve Destek



SupportAssist Check and update your computer

Έλεγχος και ενημέρωση του υπολογιστή σας
Ellenőrizze és frissítse számítógépét
Verificar e atualizar o computador
Bilgisayarınızı kontrol edin ve güncellemeleri yapın

Product support and manuals

Υποστήριξη και εγχειρίδια προϊόντων
Terméktámogatás és kézikönyvek
Suporte de produtos e manuais
Ürün desteği ve kılavuzlar

[Dell.com/support](https://www.dell.com/support)

[Dell.com/support/manuals](https://www.dell.com/support/manuals)

[Dell.com/support/windows](https://www.dell.com/support/windows)

[Dell.com/support/linux](https://www.dell.com/support/linux)

Contact Dell

Επικοινωνία με την Dell | Kapcsolatfelvétel a Dell-lel
Contactar a Dell | Dell'e başvurun

[Dell.com/contactdell](https://www.dell.com/contactdell)

Regulatory and safety

Ρυθμιστικοί φορείς και ασφάλεια | Szabályozások és biztonság
Regulamentos e segurança | Mevzuat ve güvenlik

[Dell.com/regulatory_compliance](https://www.dell.com/regulatory_compliance)

Regulatory model

Μοντέλο κατά τους ρυθμιστικούς φορείς | Szabályozó modell
Modelo regulamentar | Yasal model numarası

P40F

Regulatory type

Τύπος κατά τους ρυθμιστικούς φορείς | Szabályozó típus
Típo regulamentar | Yasal tür

P40F001

P40F002

Computer model

Μοντέλο υπολογιστή | Számítógép modell
Modelo do computador | Bilgisayar modeli

Inspiron 15-3541

Inspiron 15-3542

Inspiron 15-3543



© 2015 Dell Inc.

© 2015 Microsoft Corporation.

© 2015 Canonical Ltd.



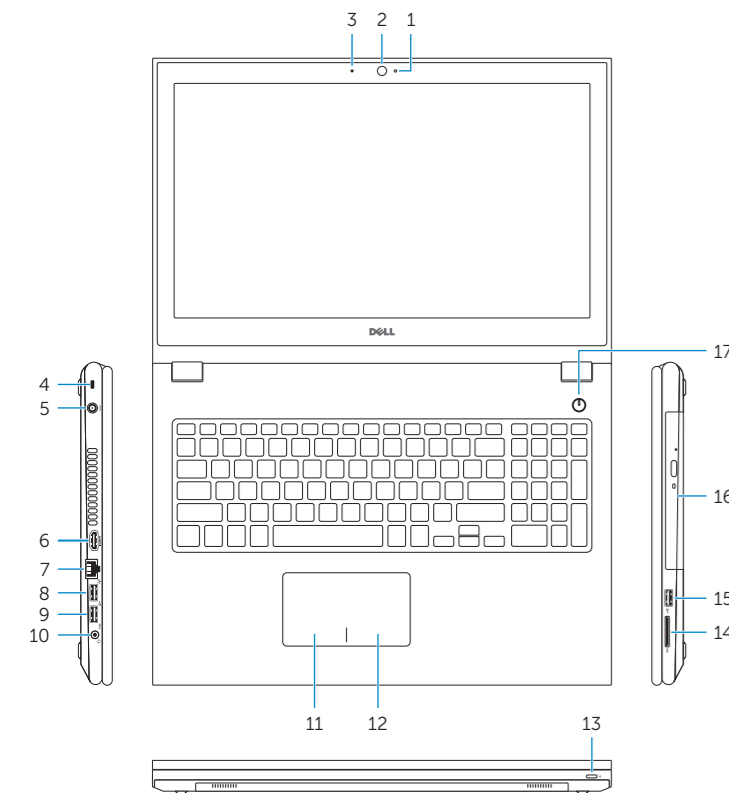
ORHD80A00

Printed in China.

2015-07

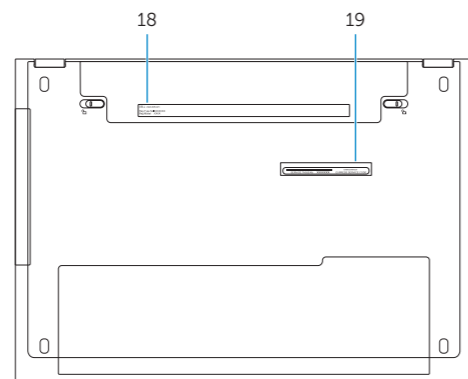
Features

Δυνατότητες | Jellemzők | Funcionalidades | Özellikler



1. Camera-status light
2. Camera
3. Microphone
4. Security-cable slot
5. Power-adapter port
6. HDMI port
7. Network port
8. USB 2.0 port
9. USB 3.0 port
10. Headset port

11. Left-click area
12. Right-click area
13. Power and battery-status light
14. Media-card reader
15. USB 2.0 port
16. Optical drive
17. Power button
18. Regulatory label
19. Service Tag label



1. Λυχνία κατάστασης κάμερας
2. Κάμερα
3. Μικρόφωνο
4. Υποδοχή καλωδίου ασφαλείας
5. Θύρα προσαρμογέα ισχύος
6. Θύρα HDMI
7. Θύρα δικτύου
8. Θύρα USB 2.0
9. Θύρα USB 3.0
10. Θύρα κεφαλοσυσσκευής
11. Περιοχή αριστερού κλικ

12. Περιοχή δεξιού κλικ
13. Λυχνία κατάστασης τροφοδοσίας και μπαταρίας
14. Μονάδα ανάγνωσης καρτών πολυμέσων
15. Θύρα USB 2.0
16. Μονάδα οπτικού δίσκου
17. Κουμπί λειτουργίας
18. Ετικέτα ρυθμιστικών φορέων
19. Ετικέτα εξυπηρέτησης

1. Kamera állapot jelzőfény
2. Kamera
3. Mikrofon
4. Biztonsági kábel foglalata
5. Tápadapter port
6. HDMI port
7. Hálózati port
8. USB 2.0 port
9. USB 3.0 port
10. Fejhallgató port
11. Bal oldali kattintás terület

12. Jobb oldali kattintás terület
13. Tápellátás és akkumulátor állapot jelzőfény
14. Média-kártya-olvasó
15. USB 2.0 port
16. Optikai meghajtó
17. Bekarcsológomb
18. Szabályozási címke
19. Szervizcímke

1. Luz de estado da câmara
2. Câmera
3. Microfone
4. Ranhura do cabo de segurança
5. Porta do Transformador
6. Porta HDMI
7. Porta de rede
8. Porta USB 2.0
9. Porta USB 3.0
10. Porta de auscultadores
11. Área de clique com o botão esquerdo

1. Kamera durum ışığı
2. Kamera
3. Mikrofon
4. Güvenlik kablosu yuvası
5. Güç adaptörü bağlantı noktası
6. HDMI bağlantı noktası
7. Ağ bağlantı noktası
8. USB 2.0 bağlantı noktası
9. USB 3.0 bağlantı noktası
10. Mikrofonlu kulaklık bağlantı noktası
11. Sol tıklatma alanı

12. Área de clique com o botão direito
13. Luz de energia e estado da bateria
14. Leitor de cartão multimédia
15. Porta USB 2.0
16. Unidade ótica
17. Botão Ligar
18. Etiqueta regulamentar
19. Etiqueta de serviço

12. Sağ tıklatma alanı
13. Güç ve pil durum ışığı
14. Ortam kartı okuyucu
15. USB 2.0 bağlantı noktası
16. Optik sürücü
17. Güç düğmesi
18. Yasal etiket
19. Servis Etiketi

Shortcut keys

Πλήκτρα συντόμευσης | Billentyűkombinációk

Teclas de atalho | Kisayol tuşları



Mute audio
Σίγαση ήχου | Hang némitása
Silenciar o áudio | Sesi kapat



Decrease volume
Μείωση ακουστικής έντασης | Hangerő csökkentése
Diminuir o volume | Ses seviyesini düşür



Increase volume
Αύξηση ακουστικής έντασης | Hangerő növelése
Aumentar o volume | Ses seviyesini arttır

Play previous track/chapter

Αναπαραγωγή προηγούμενου κομματιού/κεφαλαίου
Az előző zeneszám/fejezet lejátszása
Reproduzir a faixa/capítulo anterior
Önceki parçayı/bölümü oynat



Play/Pause

Αναπαραγωγή/Παύση | Lejátszás/Szünet
Reproduzir/Pausa | Oynat/Duraklat

Play next track/chapter

Αναπαραγωγή επόμενου κομματιού/κεφαλαίου
Az következő zeneszám/fejezet lejátszása
Reproduzir a faixa/capítulo seguinte
Sonraki parçayı/bölümü oynat



Switch to external display

Μετάβαση σε εξωτερική οθόνη | Váltás külső kijelzőre
Mudar para o ecrã externo | Harici ekrana geçiş yap



Search

Αναζήτηση | Keresés
Procurar | Ara



Toggle keyboard backlight (optional)
Εναλλαγή οπίσθιου φωτισμού πληκτρολογίου (προαιρετικά)
Billentyűzet háttérvilágításának váltása (opcionális)
Ligar/Desligar retroiluminação do teclado (opcional)
Klavve işiğini değiştir (isteğe bağlı)



Decrease brightness
Μείωση φωτεινότητας | Fényerő csökkentése
Diminuir o brilho | Parlaklığı düşür



Increase brightness
Αύξηση φωτεινότητας | Fényerő növelése
Aumentar o brilho | Parlaklığı arttır



Turn off/on wireless
Ενεργοποίηση/Απενεργοποίηση ασύρματης επικοινωνίας
Vezeték nélküli funkció ki- vagy bekapcsolása
Ligar/desligar a transmissão sem fios
Kablosuz özelliğini aç/kapa



Toggle Fn-key lock
Εναλλαγή κλειδώματος πλήκτρου Fn
Fn-gomb zár ki-/bekarcsolása
Ligar/desligar bloqueio da tecla Fn
Fn tuş kilidini değiştir

NOTE: For more information, see [Specifications at Dell.com/support](#).

ΣΗΜΕΙΩΣΗ: Για περισσότερες πληροφορίες ανατρέξτε στην ενότητα *Προδιαγραφές* στην ιστοσελίδα [Dell.com/support](#).

MEGJEGYZÉS: Bővebb információért lásd a *Műszaki adatokat* a [Dell.com/support](#) weboldalon.

NOTA: Para mais informações, consulte *Especificações* em [Dell.com/support](#).

NOT: Daha fazla bilgi için bkz. [Dell.com/support](#), *Teknik Özellikler*.